



Мебельная компания

Инструкция по сборке и эксплуатации мебели Наборы мебели для гостиной «Афина» Шкаф 3-х створчатый

Габаритные размеры
Ширина (мм): 1200
Глубина (мм): 470



ОБЩИЕ ТЕХНИЧЕСКИЕ УКАЗАНИЯ

Настоятельно рекомендуем перед началом сборки внимательно ознакомиться с данной инструкцией, проверить наличие всех деталей и фурнитуры согласно комплектующим ведомостям, убедиться в их качестве (отсутствие царапин, сколов, вмятин и т.д.) т.к. претензии по количеству комплектующих и качеству изделия после сборки не принимаются

Сборку советуем производить вдвоём на ровной поверхности, в качестве подкладочного материала рекомендуем использовать гофрокартон от упаковок.

Производитель оставляет за собой право вносить изменения не нарушающих внешнего вида и габаритных размеров изделия (замена крепежной фурнитуры, ножек, ручек и т. д. на аналоги).

Правила эксплуатации

Для длительного сохранения эксплуатационных и эстетических качеств мебели необходимо соблюдать следующие правила по уходу за мебелью во время ее эксплуатации:

- эксплуатировать мебель в сухом, проветриваемом помещении с температурой воздуха от +10 С до +40 С и относительной влажностью воздуха не более 70%
- в процессе эксплуатации мебели возможно ослабление крепежной фурнитуры - необходимо ее поправлять
- при эксплуатации изделий имеющие декоративные решения в виде стекла или зеркал необходимо помнить, что эксплуатация стекла и зеркал с трещиной сопряжено с риском получения травм. Следует немедленно заменить стекло/зеркало при появлении трещин.
- не допускать скопления влаги на поверхностях изделия во избежание набухания щитов и отклейки кромок
- беречь поверхности от механических повреждений, не ставить на поверхность горячие предметы
- при чистке использовать влажную ткань с применением специальных средств по уходу за мебелью с последующей протиркой поверхностей насухо
- не допускайте попадания на поверхность веществ, таких как растворители, бензин, обезжиривающие средства и др.

Гарантийные обязательства

- Изготовитель гарантирует соответствие мебели требованиям ГОСТ 19917-2014, ТР ТС 025/2012, при соблюдении условий транспортировки, хранения, сборки (для мебели, поставляемой в разобранном виде), эксплуатации.
- Срок службы изделия - 5 лет (при соблюдении условий эксплуатации мебели).
- Гарантийный срок эксплуатации мебели - 12 месяцев.



Г. Пенза ул. Перспективная 4
e-mail: mkrikko@mail.ru
сайт: ricco-mebel.ru
Тел. 8(8412)99-18-60

Срок службы изделия - 5 лет
Срок гарантии - 12 месяцев

Соответствует требованиям
ГОСТ 19917-2014
ТР ТС 025/2012
ЕАЭС N RU Д-RU.РА01.В.78234/21
Дата изготовления _____

**Наборы мебели для гостиной «Афина»
Шкаф 3-х створчатый**

Код ТН ВЭД

9403601009

Комплектация деталей

Поз.	Наименование	Длина	Ширина	Кол-во
1.	Боковина левая	2068	448	1
1.	Боковина правая	2068	448	1
1.	Боковина средняя	2068	448	1
2.	Створка с зерк.	1448	396	1
3.	Крышка	1200	470	2
4.	Вязка	768	448	1
5.	Вязка	392	448	1
6.	Боковина ящика	400	150	6
7.	Вязка ящика	319	150	6
8.	Усиление	768	100	1
9.	Фасад	200	396	3
10.	Фасад	2060	396	2
11.	ЛДВП ящика	349	396	3
12.	ЛДВП	417	1196	5
13.	Перегородка	606	448	1
14.	Вязка	384	448	1
15.	Полка	384	448	4
16.	Брус соединит.	1165	мм.	4
17.	Труба мет. Ф25	765	мм.	1

Комплектация фурнитурой

Обозначение	Наименование	Кол-во	Ед.изм.
	Направляющая роликовая 400 мм.	3	кмп.
	Петля 4-х шарнирная накладная	11	шт.
	Опора 20 мм. Прямоугольная	6	шт.
	Ручка C149 (128 мм.)	5	шт.
	Флянец хром. Ф25	2	шт.
	Евроключ	1	шт.
	Евровинт 6x50	42	шт.
	Экцентрик	12	шт.
	Шуруп 4x16	100	шт.
	Гвозди 2x20	70	шт.
	Шуруп 4x25	6	шт.
	Заглушка для евровинта	30	шт.
	Шуруп для ручки	4	шт.
	Полкодержатель	12	шт.
	Заглушка на экцентрик	12	шт.

Качество мебели зависит от качества сборки.
Рекомендуем доверить сборку специалистам.

Необходимый инструмент для сборки.



Сборка ящика

Рекомендуем сборку производить вдвоем.

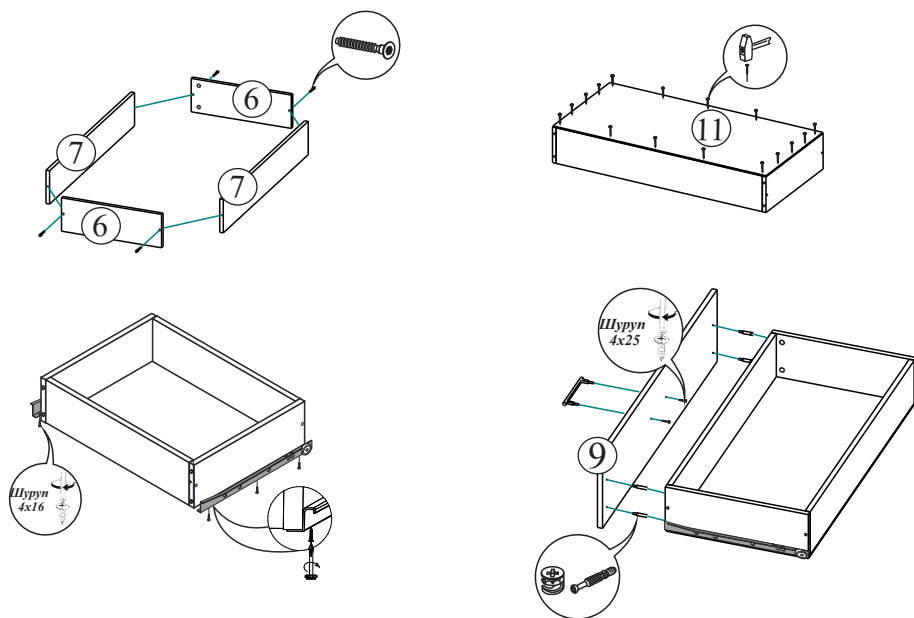
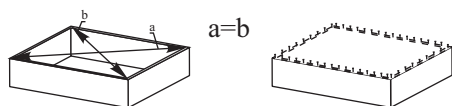


Рис. 1



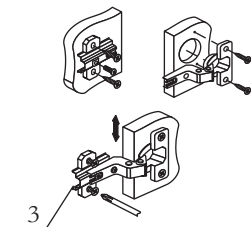
Для правильного открывания створок и ящиков, необходимо выровнять диагонали каркаса изделия (Рис. 1) и только потом прибить ЛДВП не нарушая диагонали.

Уважаемый покупатель!

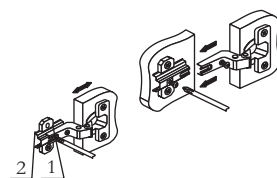
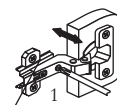
Убедительная просьба сохранять упаковку до полной сборки изделия!

В случае обнаружения брака/дефекта обязательно сфотографировать выявленный дефект и этикетку на упаковке. На фотографии должно быть четко видно: наименование изделия, дату изготовления и номер бригады. Претензии по качеству без фотографии этикетки не принимаются.

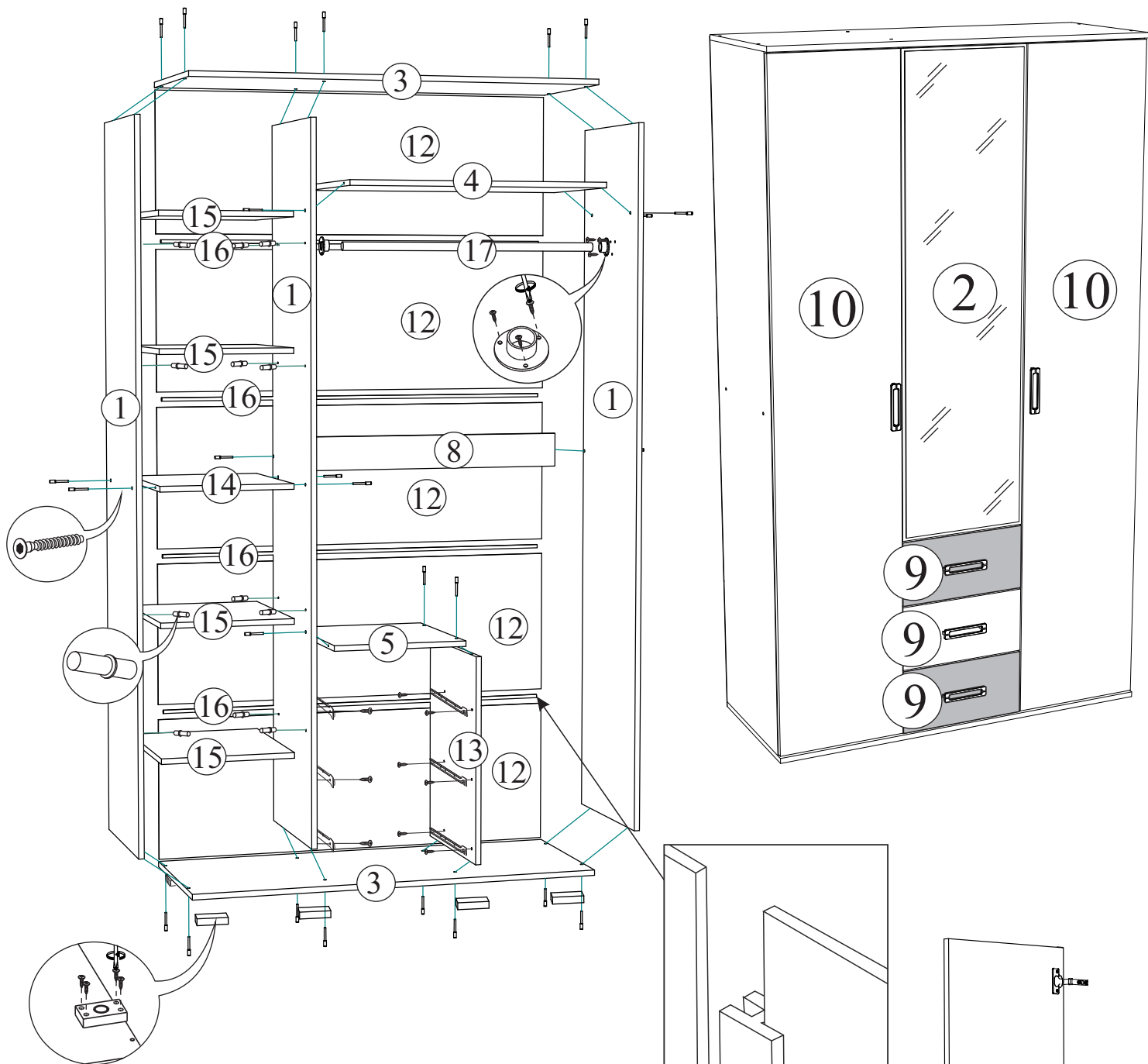
Регулировка створки по высоте



Регулировка створки по ширине



Регулировка створки по глубине



Установка створок

